

Handleiding NEXT MULTI DOWNLIGHT MET SENSOR



KOOPMANINTERLIGHT.NL



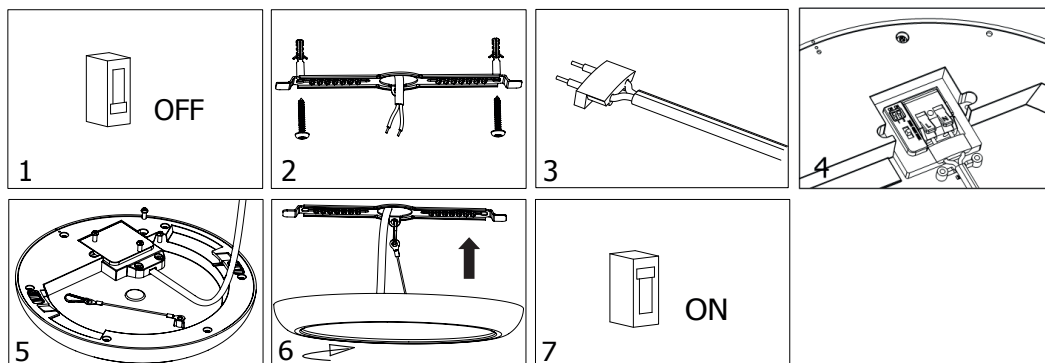
Opmerkingen:

Alleen een gekwalificeerde elektricien mag de installatie, het onderhoud en de inspectie doen.

- Kan worden geïnstalleerd door middel van plafondmontage of inbouwveren.
- Installeer het product niet op plaatsen met een te hoge temperatuur of vochtigheidsgraad.
- 75mm ruimte moet worden gelaten rond het product voor de ventilatie, dek het licht niet af.

Installatie voor opbouwmontage:

- Afb.1. Schakel de stroom uit.
- Afb.2. Bevestig de metalen beugel van de lamp aan het plafond.
- Afb.3. Plaats de siliconen draadafdekking op de voedingskabel.
- Afb.4. Sluit de elektrische voedingskabel aan op het klemmenblok van het armatuur en selecteer de gewenste lichtkleur 3.000/4.000 of 6.000K en sensor uitlooptijd middels de switches op de achterzijde.
- Afb.5. Bevestig het bedradingsdeksel met de schroeven.
- Afb.6. Draai de lamp tegen de klok in en bevestig de lamp aan de metalen beugel op het plafond.
- Afb.7. Controleer of alles goed is aangesloten en zet dan pas de stroom aan.



Technische specificaties:

Ø300mm

18W | 3.000K | 1710lumen
18W | 4.000K | 1890lumen
18W | 6.000K | 1800lumen

HOLD TIME

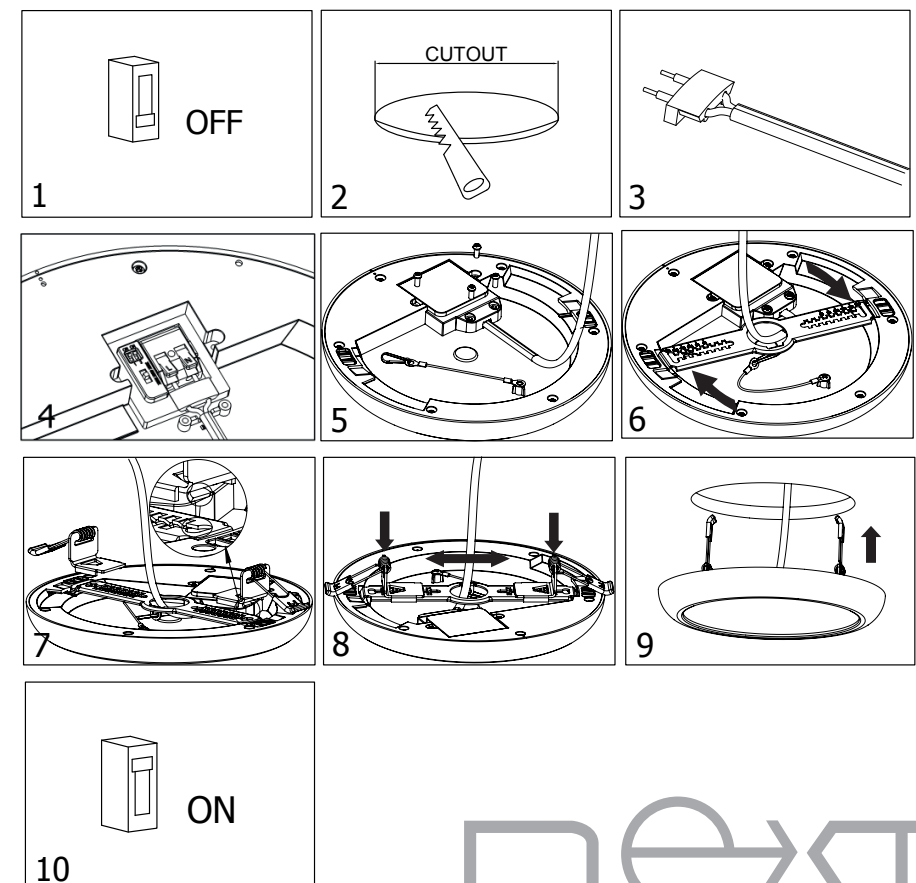
	1	2
1 min.	-	-
5 min.	ON	-
10 min.	-	ON
SENSOR OFF	ON	ON

CUTOUT



Installatie voor inbouw:

- Afb.1. Schakel de stroom uit.
- Afb.2. Boor een gat in het plafond en gebruik hiervoor het overzicht van de inbouwmaat.
- Afb.3. Plaats de siliconen draadafdekking op de voedingskabel.
- Afb.4. Sluit de elektrische voedingskabel aan op het klemmenblok van het armatuur en selecteer de gewenste lichtkleur 3.000/4.000 of 6.000K en sensor uitlooptijd middels de switches op de achterzijde.
- Afb.5. Bevestig het bedradingsdeksel met de schroeven.
- Afb.6. Schuif de beugel in de armatuursleuf.
- Afb.7. Bevestig de veren aan de beugel van de lamp. De onderzijde van de veren komt correspondeert met het ovale gat aan het einde van de beugel. Plaats de veren aan het eind in de beugel met een duwende beweging.
- Afb.8. Druk en schuif de veerbeugels om de juiste maat in te stellen.
- Afb.9. Knijp de veren aan beide zijden van de lamp in, plaats deze in het montagegat, de veren springen automatisch terug om ervoor te zorgen dat de lamp veilig geïnstalleerd is.
- Afb.10. Controleer of alles goed is aangesloten en zet dan de stroom aan.



Anleitung NEXT MULTI DOWNLIGHT MIT SENSOR



INTERLIGHTGMBH.DE



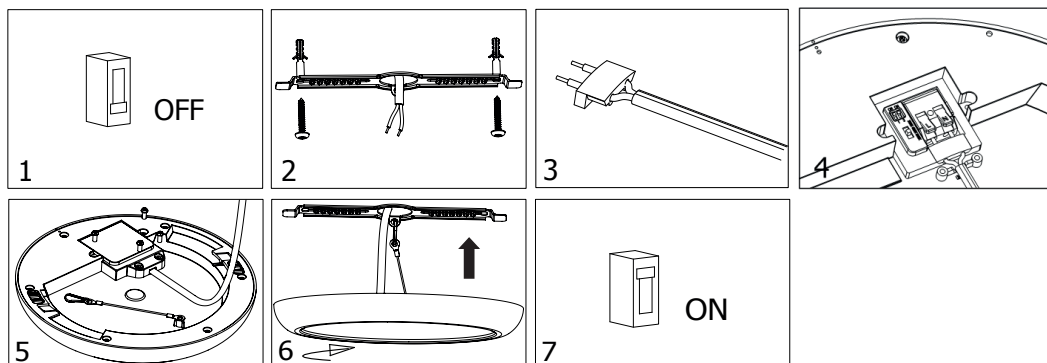
Bemerkungen:

Die Installation, Wartung und Inspektion darf nur von einem qualifizierten Elektriker durchgeführt werden.

- Für Deckenmontage oder für Montage mit Federklemmen.
- Installieren Sie das Produkt nicht an Orten mit übermäßiger Temperatur oder Luftfeuchtigkeit.
- Um das Produkt sollte ein Abstand von 75 mm zur Belüftung verbleiben. Decken Sie die Leuchte nicht ab.

Montage bei Kabelauslässen:

- Abb.1. Schalten Sie die Stromversorgung aus.
 Abb.2. Befestigen Sie die Metallhalterung der Leuchte an der Decke.
 Abb.3. Schieben Sie die Silikonschläuche über die Anschlussadern.
 Abb.4. Schließen Sie die Zuleitung an dem Klemmenblock der Leuchte an und stellen Sie die gewünschte Lichtfarbe und Sensor Hold time über die Schalter auf der Rückseite ein.
 Abb.5. Befestigen Sie die Abdeckung mit den Schrauben.
 Abb.6. Platzieren Sie die Leuchte auf der Halterung und drehen diese gegen den Uhrzeigersinn bis sie spürbar fest an der Decke montiert ist.
 Abb.7. Stellen Sie sicher, dass alles richtig angeschlossen ist, und schalten Sie die Stromversorgung ein.



Technische Spezifikationen:

Ø300mm

18W | 3.000K | 1710lumen
 18W | 4.000K | 1890lumen
 18W | 6.000K | 1800lumen

HOLD TIME

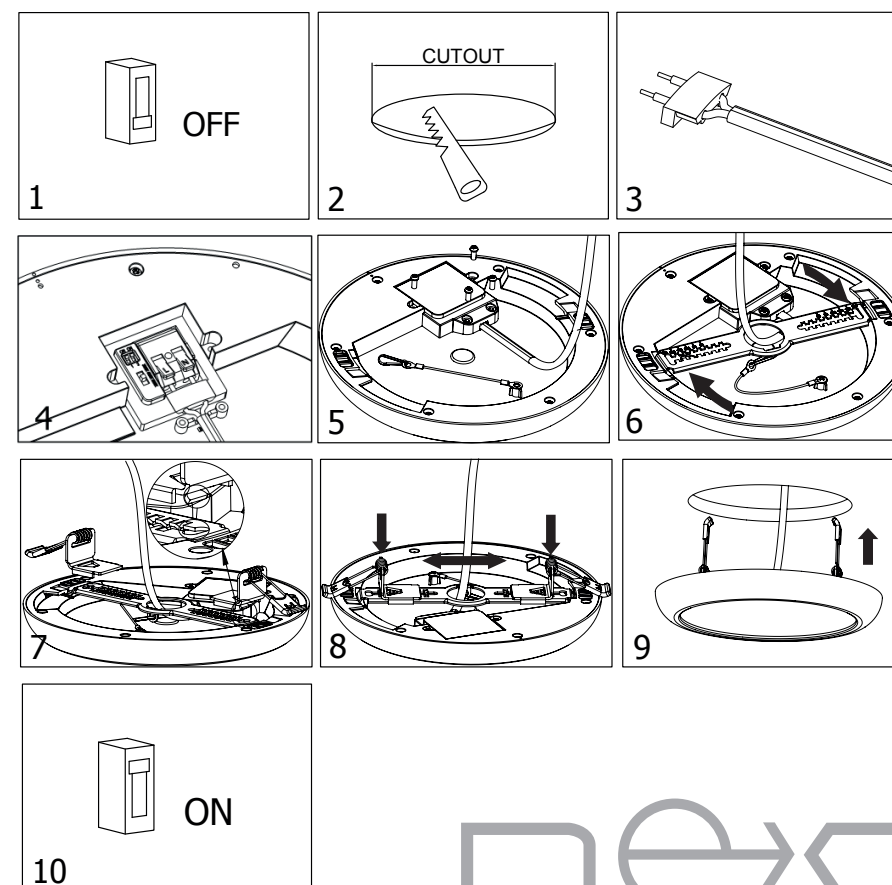
	1	2
1 min.	-	-
5 min.	ON	-
10 min.	-	ON
SENSOR OFF	ON	ON

CUTOUT



Montage bei vorhandenen Deckenausschnitten:

- Abb.1. Schalten Sie die Stromversorgung aus.
 Abb.2. Bohren Sie ein Loch in die Decke anhand der Übersicht über die Installationsabmessung.
 Abb.3. Schieben Sie die Silikonschläuche über die Anschlussadern.
 Abb.4. Schließen Sie die Zuleitung an dem Klemmenblock der Leuchte an und stellen Sie die gewünschte Lichtfarbe und Leistung über die Schalter auf der Rückseite ein.
 Abb.5. Befestigen Sie die Abdeckung mit den Schrauben.
 Abb.6. Schieben Sie die Halterung der Leuchte in den Befestigungsschlitz auf deren Rückseite.
 Abb.7. Befestigen Sie die Federn an der Leuchtenhalterung. Setzen Sie die Federn mit einer Druckbewegung in die Halterung ein.
 Abb.8. Drücken und verschieben Sie die Federklemmen, um den richtigen Abstand einzustellen.
 Abb.9. Setzen Sie die Leuchte in das Befestigungsloch ein und überprüfen, ob die Leuchte sicher montiert ist.
 Abb.10. Stellen Sie sicher, dass alles richtig angeschlossen ist, und schalten Sie die Stromversorgung ein.



Manual

NEXT MULTI DOWNLIGHT WITH SENSOR



KOOPMANINTERLIGHT.NL



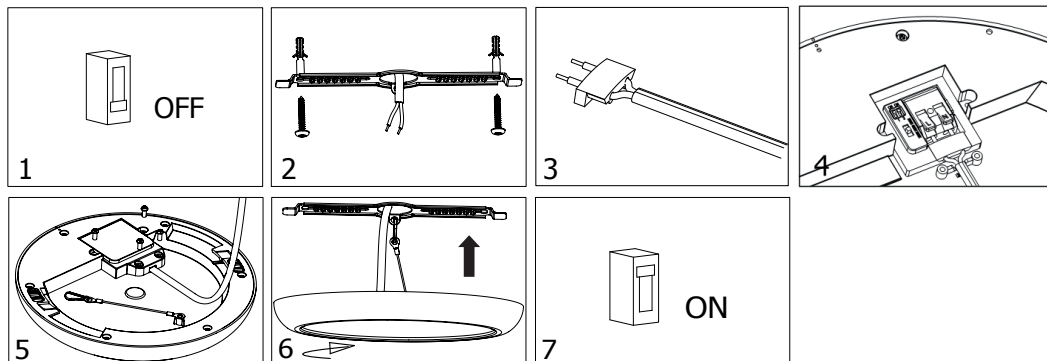
Notes:

Only qualified electrician is allowed to do the installation, maintenance and inspection for safety.

- Could be installed by ceiling surface mounting or springs.
- Do not install the product in any places with high temperature or humid.
- 75mm space should be left around the product for ventilation, no cover on the light at any time.

Installation for ceiling surface mounting:

- Pict.1. Turn off the power.
 Pict.2. Fix the metal bracket of the light on the ceiling (the expansion screw should be fixed before fixing the bracket).
 Pict.3. Put the silicone wire cover on the mains cable.
 Pict.4. Insert the power connecting line into the quick connector of the fixture, and make sure connecting is right.
 Set the switch on the back of downlight, to choose needed CCT and sensor holding time.
 Pict.6. Fix the wiring cover tightly by screw.
 Pict.7. Turn the lamp counterclockwise and fix the lamp on the ceiling.
 Pict.8. Double-check everything is connected well, and then turn on the power



Technical specifications:

Ø300mm

18W | 3.000K | 1710lumen
 18W | 4.000K | 1890lumen
 18W | 6.000K | 1800lumen

HOLD TIME

	1	2
1 min.	-	-
5 min.	ON	-
10 min.	-	ON
SENSOR OFF	ON	ON

CUTOUT



Installation for recessed mounting:

- Pict.1. Turn off the power.
 Pict.2. Drill a suitable hole on ceiling according to below cutout size.
 Pict.3. Put the silicone wire cover on the mains cable.
 Pict.4. Insert the power connecting line into the quick connector of the fixture. Set the switch on the back of downlight, to choose needed CCT and sensor holding time.
 Pict.5. Fix the wiring cover tightly by screw.
 Pict.6. Slide the bracket into the fixture slot.
 Pict.7. Attach the spring bracket accessories to the bracket of the lamp, the extended fan structure in the middle of the spring bracket corresponds to the oval hole at the end of the lamp bracket.
 Pict.8. Press and slide the spring bracket to adjust to proper installation position.
 Pict.9. Pinch the install springs on both sides of the lamp, push the lamp body into the mounting hole, the hanging ears spring back automatically then the lamp is securely installed.
 Pict.10. Double-check everything is connected well, and then turn on the power.

